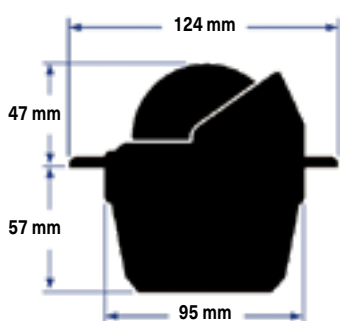




RNF-50



RNF-50W



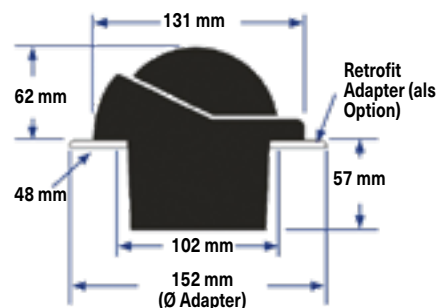
RNHF-743



RNHF-743W



RNH-741-C



Explorer F-50 Kompass

Dieser Einbaukompass ist für Motorboote bis 7.5 m geeignet. Der Einbaudurchmesser beträgt 95 mm. Von vorne ablesbare 70 mm Kompassrose mit 12 V Beleuchtung sowie integriertem Kompensationssystem.

RNF-50	Gehäuse schwarz	119.00	G
RNF-50W	Gehäuse weiss	119.00	G

Helmsman HF-743 Kompass

Einbaukompass für Motor- oder Segelboote mit Bootslängen von 7.50 m bis 10.50 m. Kompassrose 94 mm mit integrierter 12 V Beleuchtung (grün). Integrierte Kompensatoren. Einbaudurchmesser: 102 mm

RNHF-743	Gehäuse schwarz	339.00	K
RNHF-743W	Gehäuse weiss	339.00	K
RNH-741-C	Schutzdeckel	40.00	G



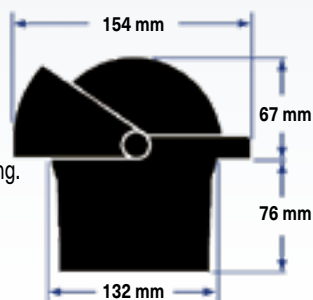
RNFN-203



RNFN-203W



RNN-203-C



Navigator FN-203 Kompass

Einbaukompass mit Kompassrose von 114 mm und grossen Zahlen. Abdeckung gegen die Sonne für besseres Ablesen des Kurses bei starker Sonneneinstrahlung. Integrierte Kompensations-Magnete für einen raschen Ausgleich der Kompass-Abweichung. Exklusive grüne 12 V Nachtbeleuchtung. Einbaudurchmesser: 132 mm

RNFN-203	Gehäuse schwarz	549.00	K
RNFN-203W	Gehäuse weiss	549.00	K
RNN-203-C	Schutzdeckel	42.00	G

