

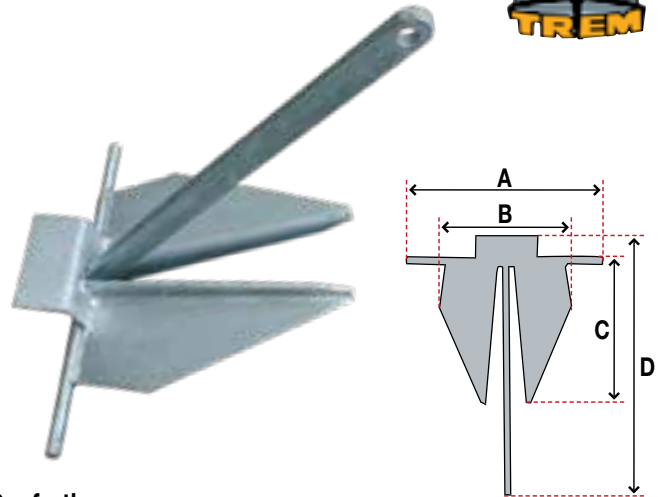
LEWMAR®



Lewmar LFX

Dieser Anker wird aus einer hochfesten Aluminium Legierung gefertigt. Sehr leicht und mit hohem Haltevermögen auf Sand- und Schlammgrund, je nach Untergrund können verschieden Anstellwinkel der Blätter gewählt werden. Er ist zerlegbar und benötigt deshalb viel weniger Stauraum.

Artikelnr.	Gewicht	Für Boote von	A mm	B mm	C mm	Preis CHF	
L0058102	2 kg	2500 kg	594	357	471	199.00	K
L0058103	3.2 kg	3500 kg	672	407	550	275.00	K
L0058105	4.5 kg	5500 kg	769	457	629	395.00	K
L0058107	7 kg	7500 kg	886	526	727	625.00	K
L0058110	10 kg	9500 kg	993	606	796	925.00	K



Danforth

Dieser feuerverzinkte Klappanker hält besonders gut auf Sand- und Schlammgrund. Auf vielen Booten findet man ihn als Haupt- oder als Zweitanker.

MINN KOTA®



PVC beschichtete Anker

Idealer Anker für kleine Ankerwinden.

MK901302	Gewicht 6.3 kg	69.00	K
MK901303	Gewicht 9 kg	99.00	K
MK901304	Gewicht 13 kg	135.00	K



Schirmanker

Feuerverzinkt. Dieser Schirmanker nimmt sehr wenig Stauraum in Anspruch. Er wird vorwiegend auf Jollen oder auf grösseren Booten als Schönwetter-Anker verwendet. Gutes Haltevermögen im Gras und auf felsigem Grund.

Artikelnr.	Gewicht	Für Boote von	Masse cm	Preis CHF	
BW148	0.7 kg	50 kg	offen: 25 x 21, gesch.: 25 x 7	11.50	G
BW150	1.5 kg	100 kg	offen: 30 x 37, gesch.: 30 x 8	14.50	G
BW151	2.5 kg	200 kg	offen: 36 x 32, gesch.: 36 x 9	19.00	G
BW152	3.2 kg	300 kg	offen: 40 x 33, gesch.: 40 x 9.5	23.50	G
BW149	4 kg	400 kg	offen: 45 x 40, gesch.: 45 x 11	27.00	G
BW153	6 kg	500 kg	offen: 54 x 47, gesch.: 54 x 12	39.50	G
BW154	8 kg	1000 kg	offen: 58 x 52, gesch.: 58 x 13.5	52.00	G
BW155	10 kg	2000 kg	offen: 70 x 62, gesch.: 70 x 14	63.00	G
BW156	12 kg	3000 kg	offen: 74 x 65, gesch.: 74 x 14.5	74.00	G
BW157	15 kg	4000 kg	offen: 71 x 67, gesch.: 71 x 13	109.00	G



Treibanker

Konische Treibanker mit runder oder quadratischer Öffnung aus verstärktem PVC-Gewebe und ausgerüstet mit 4 Befestigungstauen.

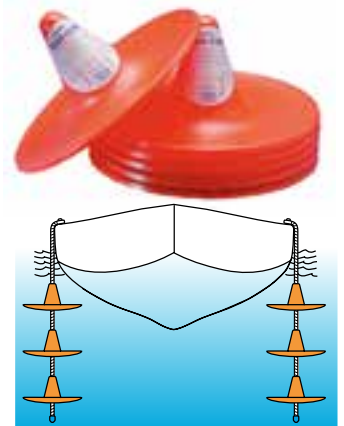
Artikelnr.	Öffnung cm	Länge cm	Für Boote von	Preis CHF	
T1350	Ø 50	108	7 m	49.00	D
T1360	Ø 60	118	8 m	56.00	D
T1370	Ø 70	135	9 m	65.00	D
T1310110	107	110	10 m	48.00	D
T1313140	135	140	12 m	69.00	D

Roll-Dämpfer Rocker Stopper

Reduziert den Effekt von Wellen auf einen ankernenden Boot.

Für Tau Ø 10 mm, pro Stück geliefert (Leine nicht im Lieferumfang). Anzahl der benötigten Rocker Stopper pro Bootslänge (Abstand etwa 40 cm / Gewicht am Ende der Leine anfügen):

Bis 8 m: 6 Stk. (je 3 pro Seite)
 Von 8 bis 11 m: 8 Stk. (je 4 pro Seite)
 Von 11 bis 13 m: 10 Stk. (je 5 pro Seite)
 Von 13 bis 15 m: 16 Stk. (je 8 pro Seite)



DAV352	Masse: Ø 34 cm	19.90	A
--------	----------------	-------	---