

### VX Serie Ankerwinden

Die gesamte Serie ist von Grund auf neu entwickelt worden. Die moderne Konstruktion aus rostfreiem Stahl und Komposit macht die VX Serie leichter, stärker und effizienter als andere Produkte auf dem Markt. Die drei verschiedenen Grössen sind für Motor- und Segelboote von 6 bis 15 Länge geeignet. Sie haben einen horizontal eingebauten Motor mit einem robusten Schneckengetriebe und sind wasserdicht nach Norm IP67. Die VX Serie ist in den Versionen Kettennuss und Kettennuss und Trommel lieferbar. Alle Modelle kommen komplett mit Sicherungsautomat, Solenoidrelais, Kippschalter und Magnet für einen Kettenzähler.

#### Vertikale VX1 Ankerwinde

Für Boote von 6-10 m. Die VX1 Ankerwinde ist als 300 W und 500 W Version erhältlich. Kettennuss für Ketten DIN766 6/7 mm oder 8 mm und für 3-fach gedrehtes Tauwerk von 12-16 mm.

#### Vertikale VX2 Ankerwinde

Für Schiffe von 9-12 m. Ausgerüstet mit einem 700 W Motor. Kettennuss aus Komposit / Messing verchromt für Ketten DIN766 6/7 mm oder 8 mm und für 3-fach gedrehtes Tauwerk von 12-16 mm.

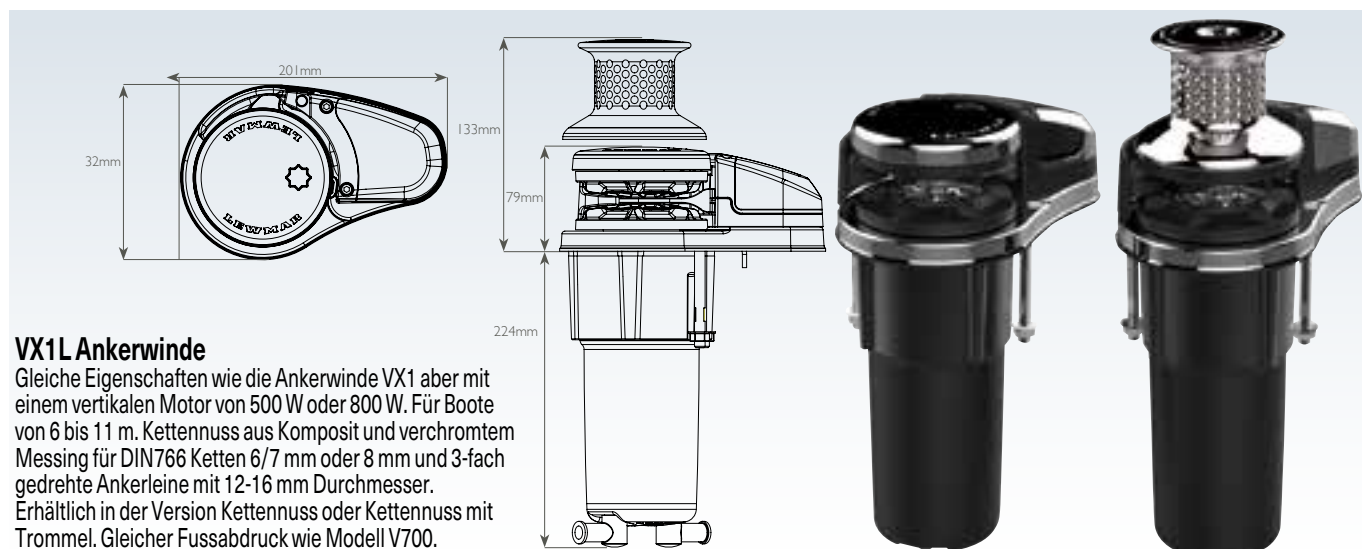
#### Vertikale VX2+ Ankerwinde

Gleiches Modell wie VX2, für Boote von 11 bis 15 m. Motor 1000 W, Kettennuss für 8 mm oder 10 mm.



Artikelnr.	Modell	Motor	Für Kette Ø mm	Spannung	Max. Zugkraft	Arbeitslast	Geschwindigkeit bei 50 kg	Gewicht	Stromverbrauch	Preis CHF
L69100030	VX1 Kettennuss alleine	300 W	6/7 mm	12 V	400 kg	100 kg	25 m/Min.	12.5 kg	66 A	779.00
L69100031		500 W	6/7 mm	12 V	675 kg	169 kg	25 m/Min.	12.5 kg	126 A	839.00
L69100033		500 W	8 mm	12 V	675 kg	169 kg	25 m/Min.	12.5 kg	126 A	829.00
L69100034	VX1 Kettennuss und Trommel	300 W	6/7 mm	12 V	400 kg	100 kg	25 m/Min.	13.5 kg	66 A	989.00
L69100035		500 W	6/7 mm	12 V	675 kg	169 kg	25 m/Min.	13.5 kg	126 A	1049.00
L69100037		500 W	8 mm	12 V	675 kg	169 kg	25 m/Min.	13.5 kg	126 A	1039.00
L69120080	VX2 Kettennuss alleine	700 W	6/7 mm	12 V	850 kg	213 kg	29 m/Min.	13.9 kg	120 A	1039.00
L69120082		700 W	8 mm	12 V	850 kg	213 kg	29 m/Min.	13.9 kg	120 A	1029.00
L69120084		700 W	10 mm	12 V	850 kg	213 kg	29 m/Min.	13.9 kg	120 A	1019.00
L69120110	VX2 Kettennuss und Trommel	700 W	6/7 mm	12 V	850 kg	213 kg	29 m/Min.	14.9 kg	120 A	1159.00
L69120112		700 W	8 mm	12 V	850 kg	213 kg	29 m/Min.	14.9 kg	120 A	1149.00
L69120114		700 W	10 mm	12 V	850 kg	213 kg	29 m/Min.	14.9 kg	120 A	1139.00
L69120092	VX2+ Kettennuss alleine	1000 W	8 mm	12 V	1025 kg	257 kg	39 m/Min.	16.1 kg	131 A	1089.00
L69120094		1000 W	10 mm	12 V	1025 kg	257 kg	39 m/Min.	16.1 kg	131 A	1079.00
L69120122	VX2+ Kettennuss und Trommel	1000 W	8 mm	12 V	1025 kg	257 kg	39 m/Min.	17.1 kg	131 A	1229.00
L69120124		1000 W	10 mm	12 V	1025 kg	257 kg	39 m/Min.	17.1 kg	131 A	1219.00

Um die richtige Ankerwinde auszuwählen, rechnen Sie mit dieser Formel: Gesamtgewicht des Grundgeschirrs (Anker, Tau und Kette) x 4 = von der Ankerwinde benötigte maximale Zugkraft.



### VX1L Ankerwinde

Gleiche Eigenschaften wie die Ankerwinde VX1 aber mit einem vertikalen Motor von 500 W oder 800 W. Für Boote von 6 bis 11 m. Kettennuss aus Komposit und verchromtem Messing für DIN766 Ketten 6/7 mm oder 8 mm und 3-fach gedrehte Ankerleine mit 12-16 mm Durchmesser. Erhältlich in der Version Kettennuss oder Kettennuss mit Trommel. Gleicher Fussabdruck wie Modell V700.

Artikelnr.	Modell	Motor	Für Kette Ø mm	Spannung	Arbeitslast	Max. Zugkraft	Geschwindigkeit bei 50 kg	Gewicht	Stromverbrauch	Preis CHF
L69100060	VX1L Kettennuss alleine	500 W	6/7 mm	12 V	160 kg	650 kg	20 m/Min.	8 kg	70 A	939.00
L69100062		500 W	8 mm	12 V	160 kg	650 kg	20 m/Min.	8 kg	70 A	929.00
L69100061		800 W	6/7 mm	12 V	230 kg	920 kg	21 m/Min.	8 kg	90 A	999.00
L69100063		800 W	8 mm	12 V	230 kg	920 kg	21 m/Min.	8 kg	90 A	989.00
L69100064	VX1L Kettennuss und Trommel	500 W	6/7 mm	12 V	160 kg	650 kg	20 m/Min.	9 kg	70 A	1019.00
L69100066		500 W	8 mm	12 V	160 kg	650 kg	20 m/Min.	9 kg	70 A	1009.00
L69100065		800 W	6/7 mm	12 V	230 kg	920 kg	21 m/Min.	9 kg	90 A	1089.00
L69100067		800 W	8 mm	12 V	230 kg	920 kg	21 m/Min.	9 kg	90 A	1079.00