

Wichard Gelenkaugen

Viele Bootswerften wählen Wichard Gelenkaugen für Püttings oder als andere Befestigungspunkte auf dem Boot. Alle Modelle sind gesenkgeschmiedet aus hochfestem rostfreiem HR-Stahl für höchste Anforderungen. Die Gelenkaugen sind weltweit sehr populär. Durch die Schwerkraft klappen sie automatisch herunter und sind daher keine Stolperfallen. Die Silikondämpfer verringern Vibrationen und Schallübertragungen. Das Auge für die Fussreling erlaubt das Anbringen von laufendem Gut und das Befestigen von Barber-Holer, Fender, usw.



Fussrelingaugen für hohe Anforderungen

Aus rostfreiem Stahl

Artikelnr.	Für Fussrelinge	Ø A mini / maxi mm	C mini / maxi mm	H mini mm	D mm	Arbeits- / Bruchlast	Preis CHF	
WI16613	standard	9 - 13	2 - 4	40	14	960 / 3000 kg	121.50	F
WI16614	asymmetrisch	9 - 13	2 - 5	40	14	960 / 3000 kg	121.50	F

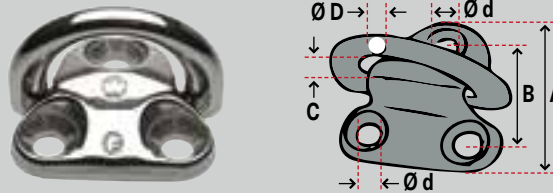
Gelenkauge mit einfacher Basis

Aus rostfreiem Stahl

Artikelnr.	Arbeits- / Bruchlast	Preis CHF	
WI6684	750 / 1600 kg	23.00	F

Gelenkaugen

Aus rostfreiem Stahl



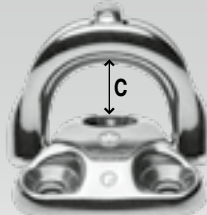
Artikelnr.	D Ø mm	A mm	B mm	C mm	d Ø mm	Arbeits- / Bruchlast	Preis CHF	
WI6604	6	41	27	15	6	1400 / 3000 kg	35.00	F
WI6605	8	51	35	18	8	2400 / 5000 kg	44.00	F
WI6606	10	68	45	25	10	4080 / 9000 kg	64.50	F



Gelenkaugen mit Leitöse

Aus rostfreiem Stahl

Bügel für 2:1 Untersetzung.



Artikelnr.	D Ø mm	A mm	B mm	C mm	d Ø mm	Arbeits- / Bruchlast	Preis CHF	
WI6614	6	41	27	17.2	6	1200 / 2400 kg	53.50	G
WI6615	8	51	35	21.5	8	2100 / 4200 kg	62.00	G
WI6616	10	68	45	26.0	10	3200 / 6400 kg	99.00	G



seasure



Befestigungsbeschlag für Sicherheitsleine

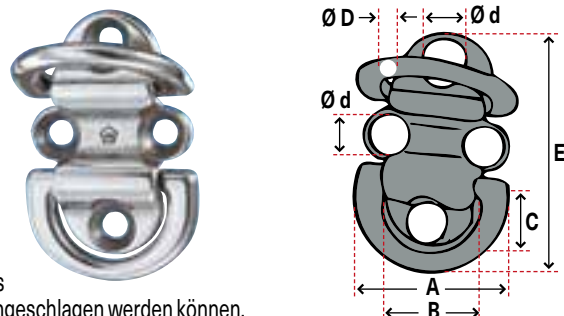
Aus rostfreiem Stahl, Unterlagsplatte aus schwarzem Nylon. Verwendbar für die Karabiner von Gibb, Wichard... Bei Nichtgebrauch wird die Platte flachgelegt und durch einen Gummipfropfen gesichert. Masse: B 57 mm, L 86 mm, H 75 mm Befestigung: Ø 8 mm, Auge: Ø 16 mm

S0800	47.00	F
-------	-------	---

Doppelte Gelenkaugen

Aus rostfreiem Stahl

Das doppelte Auge ermöglicht es, dass Babystag und Stagsgeghals einzeln angeschlagen werden können.



Artikelnr.	D Ø mm	A mm	B mm	C mm	E mm	d Ø mm	Arbeits- / Bruchlast	Preis CHF	
WI6564	6	45	27	14	75	6.4	1440 / 2500 kg	76.50	F
WI6565	8	59	35	17	81	8.5	2400 / 4300 kg	91.00	F
WI6566	10	75	45	23	104	10.5	4560 / 9000 kg	134.50	F