

## Wichard Gelenkaugen

Viele Bootswerften wählen Wichard Gelenkaugen für Püttings oder als andere Befestigungspunkte. Alle Modelle sind gesenkgeschmiedet aus hochfestem rostfreiem HR-Stahl für höchste Anforderungen. Die Gelenkaugen sind weltweit sehr populär. Durch die Schwerkraft klappen sie automatisch herunter und sind daher keine Stolperfallen. Die Silikondämpfer verringern Vibrationen und Schallübertragungen. Das Auge für die Fussreling erlaubt das Anbringen von laufendem Gut und das Befestigen von Barber-Holer, Fender, usw.



### Fussrelingaugen für hohe Anforderungen

Aus rostfreiem Stahl

Artikelnr.	Für Fussrelinge	Ø A mini / maxi mm	C mini / maxi mm	H mini mm	D mm	Bruchlast	Preis CHF	
WI16613	standard	9 - 13	2 - 4	40	14	3000 kg	109.00	F
WI16614	asymmetrisch	9 - 13	2 - 5	40	14	3000 kg	109.00	F
WI16615	standard	12 - 15	4 - 6	45	18	3800 kg	126.00	F



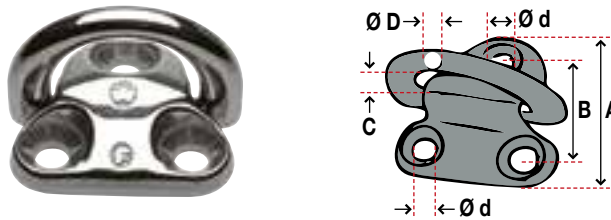
### Gelenkauge mit einfacher Basis

Aus rostfreiem Stahl

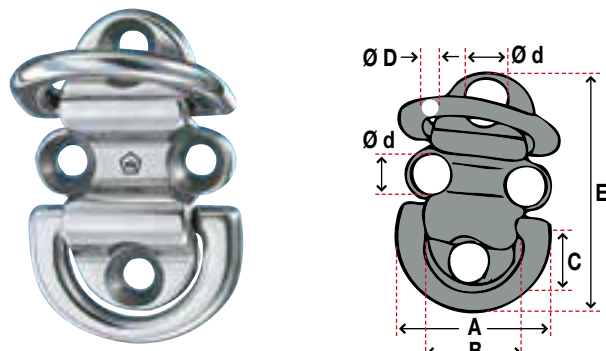
Artikelnr.	Bruchlast	Preis CHF	
WI6684	1600 kg	20.50	F

## Gelenkaugen

Aus rostfreiem Stahl



Artikelnr.	D Ø mm	A mm	B mm	C mm	d Ø mm	Bruchlast	Preis CHF	
WI6604	6	41	27	15	6	3000 kg	31.00	F
WI6605	8	51	35	18	8	5000 kg	39.00	F
WI6606	10	68	45	25	10	9000 kg	58.00	F



## Doppelte Gelenkaugen

Aus rostfreiem Stahl

Das doppelte Auge ermöglicht es, dass Babystag und Stagegelhals einzeln angeschlagen werden können.

Artikelnr.	D Ø mm	A mm	B mm	C mm	E mm	d Ø mm	Bruchlast	Preis CHF	
WI6564	6	45	27	14	75	6.4	2500 kg	68.50	F
WI6565	8	59	35	17	81	8.5	4300 kg	81.50	F
WI6566	10	75	45	23	104	10.5	9000 kg	119.00	F



## Befestigungsbeschlag für Sicherheitsleine

Aus rostfreiem Stahl, Unterlagsplatte aus schwarzem Nylon. Verwendbar für die Karabiner von Gibb, Wichard, usw. Bei Nichtgebrauch wird die Platte flachgelegt und durch einen Gummipfropfen gesichert.

Masse: B 57 mm, L 86 mm, H 75 mm  
Befestigung: Ø 8 mm Auge: Ø 16 mm

S0800	47.00	F
-------	-------	---