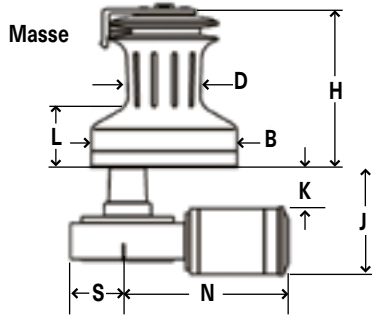


Elektro-Winschen

Die Andersen Elektro-Winschen werden mit einem Horizontalmotor geliefert, der einfach unten auf die bestehende Winch montiert werden kann. Sie können sowohl manuell wie auch elektrisch bedient werden. Die elektrischen Winschen 1+2 SE verfügen über einen elektrischen Gang (SE = Single electric speed).

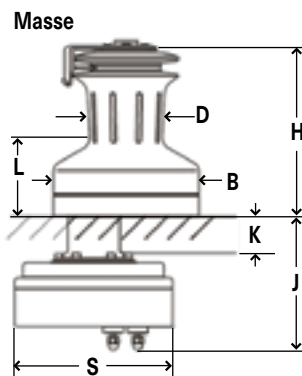
Im manuellen Betrieb können jedoch beide Gänge genutzt werden. Auf Wunsch liefert Andersen auch elektrische Winschen mit 2+2 Gängen. Das heisst, sowohl elektrisch wie auch manuell können beide Gänge genutzt werden. Wird mit dem neuen E1 Motor mit integriertem Solenoid sowie einem Anschluss für das 1.50 m lange Druckschalterkabel geliefert. Einfache Montage der Stromkabel positiv und negativ und des Druckschalterkabels. Ein eingebauter Thermoschalter verhindert die Überhitzung des Motors.

Im Lieferumfang enthalten: Montageanleitung, beleuchteter Druckschalter.
Lieferbar in 12 V oder 24 V.



Andersen Elektro-Winschen 1+2 SE

Artikelnr.	Modell	Für Tau Ø mm	Gewicht kg	L mm	B mm	H mm	D mm	K mm	J mm	S mm	N mm	Preis CHF	
AD2028011300	Elektro-Winsch 28ST, 12 V	8 - 14	18	75	125	161	70	49	183	65	300	3199.00	B
AD2034011300	Elektro-Winsch 34ST, 12 V	8 - 14	18	75	125	161	70	49	183	65	300	3255.00	B
AD2040011300	Elektro-Winsch 40ST, 12 V	8 - 14	19	79	152	183	75	49	183	65	300	3359.00	B
AD2046011300	Elektro-Winsch 46ST, 12 V	8 - 14	21	90	181	208	89	57	191	65	300	3799.00	B



Compact-Winschen (STC)

Andersen Compact-Winschen bestehen aus einem wasserdichten Motor und einer Wincheinheit; ein Solenoid entfällt, da die Steuerelektronik im Scheibenläufer-Motor integriert ist. Durch die moderne Technik verbraucht der Motor 30-50% weniger Strom als herkömmliche Modelle und der Compact-Motor arbeitet fast geräuschlos. Alle Andersen Compact-Motoren verfügen über eine variable Geschwindigkeit, die über den Druckschalter stufenlos reguliert werden kann. Mit 12 V- oder 24 V-Motor lieferbar.

Umrüst-Kit

Mit dem Umrüst-Kit von Andersen können manuelle Winschen nachträglich ohne grossen Aufwand mit einem elektrischen Antrieb ausgerüstet werden. Lieferumfang: E1 Motor mit integriertem Solenoid, Druckschalter, Adapterplatte unter Deck und Montageanleitung.

AD20282011	Umrüst-Kit 28ST	2490.00	B
AD20402011	Umrüst-Kit 40ST	2490.00	B
AD20462011	Umrüst-Kit 46ST	2490.00	B

Andersen Compact-Winschen 1+2 SE

Artikelnr.	Modell	Für Tau Ø mm	Gewicht kg	L mm	B mm	H mm	D mm	K mm	J mm	S mm	Preis CHF	
AD20280141FS	Compact-Winsch 28ST, 12 V	8 - 14	17	73	125	159	70	50	173	195	5199.00	B
AD20340041FS	Compact-Winsch 34ST, 12 V	8 - 14	17	73	125	159	70	50	173	195	5219.00	B
AD20400141FS	Compact-Winsch 40ST, 12 V	8 - 14	18	79	152	182	75	54	180	195	5449.00	B
AD20460141FS	Compact-Winsch 46ST, 12 V	8 - 14	21	90	180	209	89	62	188	195	6239.00	B