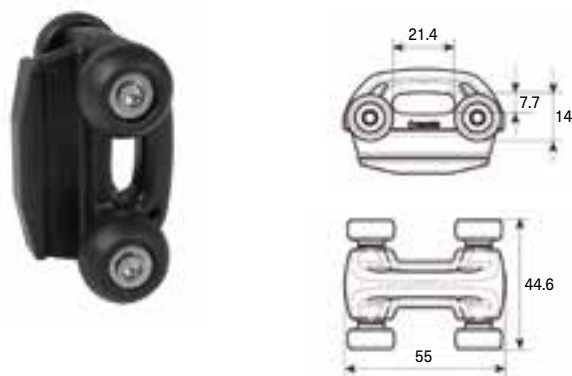
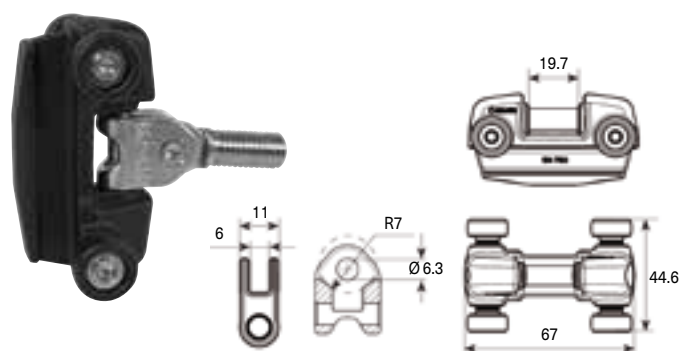




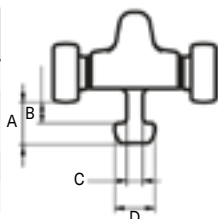
### Mastrutscher OWS und Lattenendstücke

Die Seldén Mastrutscher OWS (mit aussenliegenden Rollen) wurden sowohl als Lattenrutscher und auch als Zwischenrutscher für Gurten entwickelt. Jedes Modell ist in 5 verschiedenen Versionen erhältlich und passt auf die meisten Masten auf dem Markt. Die Modelle SN51174001 und SN51175003 passen auf die alten Seldén Profile E und D. Die Schlitten SN51174401 und SN51175403 können für die Seldén Profile C106-139 gebraucht werden.



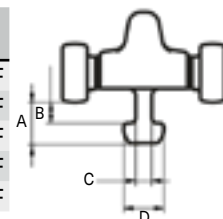
### Lattenrutscher

Artikelnr.	A mm	B mm	C mm	D mm	Preis CHF	
SN51175003	11.2	5.75	4.3	11.0	57.00	F
SN51175103	6.2	2.9	6.7	14.4	57.00	F
SN51175203	6.2	2.5	6.7	16.5	57.00	F
SN51175303	9.8	5.4	10.5	20.7	57.00	F
SN51175403	10.7	4.0	4.3	11.0	57.00	F



### Zwischenrutscher

Artikelnr.	A mm	B mm	C mm	D mm	Preis CHF	
SN51174001	11.2	5.75	4.3	11.0	22.00	F
SN51174101	6.2	2.9	6.7	14.4	22.00	F
SN51174201	6.2	2.5	6.7	16.5	22.00	F
SN51174301	9.8	5.4	10.5	20.7	22.00	F
SN51174401	10.7	4.0	4.3	11.0	22.00	F



### Lattenendstücke zum Spannen für flache Latten

Artikelnr.	Flache Latte mm	Länge Spannweg mm	Gewinde Ø mm	Preis CHF	
SN46121001	6.5 x 18	38	M10	23.00	F
SN46122001	9.5 x 23	33	M10	32.00	F
SN46123001	6.5 x 31	36	M10	35.00	F

### Einfache Lattenendstücke

Artikelnr.	Runde Latte Ø mm	Flache Latte mm	Gewinde Ø mm	Preis CHF	
SN46123701	10	5.5 x 31	M10	16.90	F
SN46123501	10	5.5 x 41	M10	16.90	F

### Lattenendstücke zum Spannen für runde Latten

Artikelnr.	Runde Latte mm	Länge Spannweg mm	Gewinde Ø mm	Preis CHF	
SN46121002	8	38	M10	23.00	F
SN46122002	10	33	M10	32.00	F