

Boomkicker Baumstützen

Die neuartige Baumstütze ist für Boote von 5-12 m Länge geeignet. Durch flexible Fiberglasstäbe wird der Baum bei gefiertem Baumniederholer und Grossschot hochgehalten.

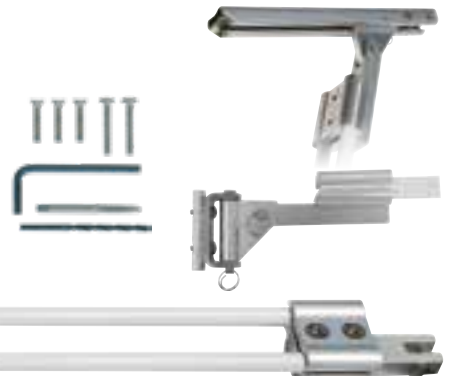


Im Lieferumfang des Boomkickers sind inbegriffen:

- 1 Paar Fiberglas Federstäbe
- Endstück und Schiene zum Schrauben auf Baum
- Endstück Mast mit Gelenk und Gegenplatte zum Befestigen in der Mastnut
- Schrauben, Bohrer, Gewindeschneider

Die Grösse des Boomkickers wird im Prinzip nach der Länge des Bootes ausgewählt.

Die Stäbe können einfach gekürzt werden zum genauen Anpassen bis zu den unten aufgeführten Limiten.



Vorteile des Boomkickers:

- Einfache Montage ohne Änderung des Baumniederholers
- Fiberglas Federstäbe drücken den Baum in jeder Situation gegen oben
- Keine Dirk mehr nötig
- Neue Trimmöglichkeiten des Grosssegels (Kontrolle Achterliek) bei Leichtwind
- Einfacheres und sicheres Reffen, da der Baum nicht mehr auf das Deck fallen kann.
- Lange Lebensdauer dank UV Schutzummantelung der Fiberglasstäbe



SI0500 bis SI1500

SI0312

Artikelnr.	Länge des Bootes m	Minimal Länge des Boomkickers / mm	Maximal Länge des Boomkickers / mm	Max. Länge des Baumes	Max. Gewicht am Ende des Baumes	Preis CHF	
SI0312	4.3 - 5.2	635	762	2.20 m	3.6 kg	123.00	G
SI0500	5.0 - 5.8	660	914	2.50 m	6.5 kg	279.00	G
SI0750	5.8 - 7.3	787	914	2.80 m	10.0 kg	285.00	G
SI0800	7.0 - 8.3	890	1143	3.20 m	12.0 kg	349.00	G
SI1000	8.3 - 9.2	1041	1143	3.90 m	15.5 kg	359.00	G
SI1250	9.0 - 10.5	1092	1346	4.50 m	19.0 kg	435.00	G
SI1500	10.5 - 12.0	1245	1346	5.10 m	23.0 kg	439.00	G

Ersatzteile zu Boomkicker



Baumrutscher

SI760	für Modelle SI0500 - SI0750	21.00	G
SI1060	für Modelle SI0800 - SI1000	25.00	G
SI1560	für Modelle SI1250 - SI1500	28.00	G

Masthalterung mit Dreiecksplatte und rundem Gegenstück

SI750BR	für Modelle SI0500 - SI0750	55.00	G
SI1050BR	für Modelle SI0800 - SI1000	59.00	G
SI1550BR	für Modelle SI1250 - SI1500	76.00	G



Verbindungsachse für Dreiecksplatte Masthalterung

SI700	Länge 60 x 6.35 mm für Modelle SI0500 - SI0750	3.90	G
SI1600	Länge 73 x 8 mm für Modelle SI0800 - SI1500	5.20	G



Verbindungsachse bei Baumhalterung

SI0900	Länge 31 x 6.35 mm für Modelle SI0500 - SI1000	2.00	G
SI1100	Länge 35 x 8 mm für Modelle SI1250 - SI1500	3.50	G

Nachrüstkit Schiene und Rutscher unter Baum

SI790	für Modelle SI0500 - SI0750	72.00	G
SI1090	für Modelle SI0800 - SI1000	86.00	G
SI1590	für Modelle SI1250 - SI1500	99.00	G

Ersatz-Federstäbe aus Fiberglas (Paar)

SI050	Paar Fiberglasstäbe, 820 x 12 mm für SI0500	79.00	G
SI075	Paar Fiberglasstäbe, 820 x 13.5 mm für SI0750	84.00	G
SI080	Paar Fiberglasstäbe, 1050 x 15.5 mm für SI0800	146.00	G
SI100	Paar Fiberglasstäbe, 1050 x 17.1 mm für SI1000	146.00	G
SI125	Paar Fiberglasstäbe, 1245 x 19 mm für SI1250	156.00	G
SI150	Paar Fiberglasstäbe, 1245 x 20 mm für SI1500	177.00	G