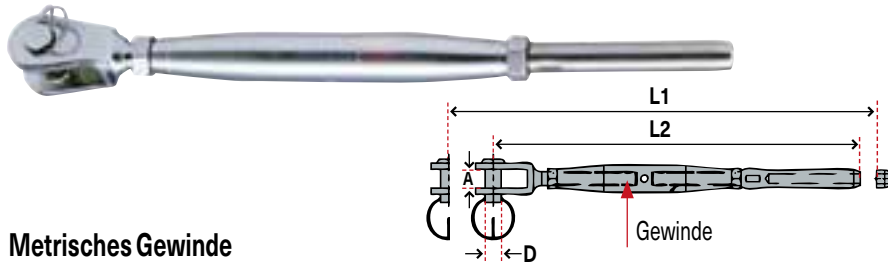
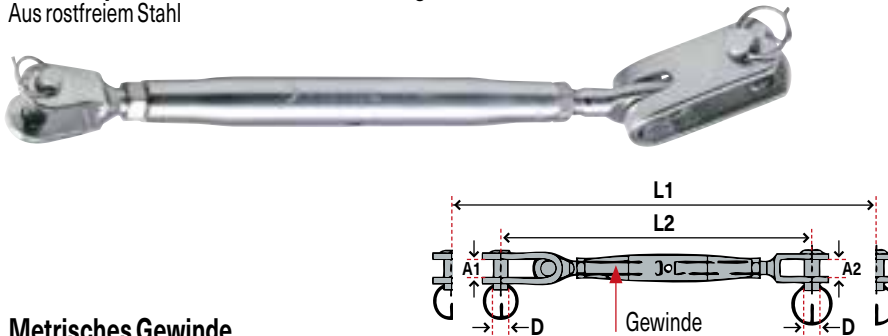


**Wantenspanner zum Abpressen mit Gabel**  
 Aus rostfreiem Stahl

**Metrisches Gewinde**

Artikelnr.	Metrisches Gewinde	Für Drahtseil Ø mm	L1 mm	L2 mm	D mm	A mm	Bruchlast	Preis CHF	
BL122505	M 5	2.5	206	152	5	7.5	800 kg	27.00	A N
BL120306	M 6	3	233	171	6	9.5	1300 kg	28.00	A N
BL120406	M 6	4	242	180	5	7.5	1000 kg	28.00	A N
BL120408	M 8	4	277	201	8	11	2350 kg	39.00	A N
BL120510	M10	5	316	232	9.5	12	3500 kg	48.00	A N
BL120612	M12	6	393	287	12	14	5100 kg	72.00	A
BL120714	M14	7	447	327	14	18	5900 kg	99.00	A
BL120816	M16	8	499	366	16	18	8000 kg	127.00	A
BL121020	M20	10	587	427	19	24	13000 kg	229.00	A

**UNF Gewinde**

Artikelnr.	UNF Gewinde	Für Drahtseil Ø mm	L1 mm	L2 mm	D mm	A mm	Bruchlast	Preis CHF	
BL120306A	1/4"	3	232	170	6.35	9.5	1300 kg	27.90	A N
BL120406A	1/4"	4	242	180	6.35	9.5	1300 kg	29.00	A N
BL120408A	5/16"	4	275	199	8	11	2350 kg	39.00	A N
BL120510A	3/8"	5	311	227	9.5	12	3500 kg	48.00	A N
BL120611A	7/16"	6	362	272	11	12	4700 kg	65.00	A N
BL120612A	1/2"	6	393	287	12.7	14	5400 kg	72.00	A
BL120711A	7/16"	7	367	277	11	12	4700 kg	68.00	A
BL120816A	5/8"	8	499	366	16	18	8000 kg	127.00	A
BL121020A	3/4"	10	587	427	19	24	13000 kg	229.00	A

**Wantenspanner mit Gabel und Gelenkgabel**  
 Aus rostfreiem Stahl

**Metrisches Gewinde**

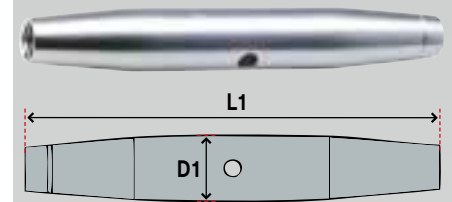
Artikelnr.	Metrisches Gewinde	L1 mm	L2 mm	D mm	A1 mm	A2 mm	Bruchlast	Preis CHF	
BL320006	M 6	222	157	6	8	9.5	1300 kg	43.00	A N
BL320008	M 8	268	192	8	10	11	2350 kg	49.90	A N
BL320010	M10	311	227	9.5	12	12	3500 kg	69.90	A N
BL320012	M12	383	277	12	18	14	5400 kg	96.00	A
BL320016	M16	493	361	16	20	18	8000 kg	173.00	A
BL320020	M20	582	422	19	24	24	13000 kg	360.00	A

**UNF Gewinde**

Artikelnr.	UNF Gewinde	L1 mm	L2 mm	D mm	A1 mm	A2 mm	Bruchlast	Preis CHF	
BL320006A	1/4"	222	157	6	8	9.5	1300 kg	43.00	A N
BL320008A	5/16"	268	192	8	10	11	2350 kg	49.90	A N
BL320010A	3/8"	311	227	9.5	12	12	3500 kg	66.00	A
BL320011A	7/16"	347	257	11	15	12	4700 kg	84.00	A
BL320012A	1/2"	383	277	12	18	14	5400 kg	96.00	A
BL320016A	5/8"	493	361	16	20	18	8000 kg	173.00	A
BL320020A	3/4"	582	422	19	24	24	13000 kg	360.00	A

**Geschlossener Körper**

Aus rostfreiem Stahl


**Metrisches Gewinde**

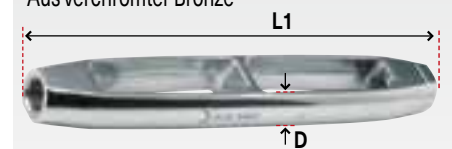
Artikelnr.	Metrisches Gewinde	L1 mm	D1 mm	Preis CHF	
BL011205	M 5	80	8	6.90	C
BL011206	M 6	92	10	8.90	C
BL011208	M 8	112	13.5	14.90	C
BL011210	M10	120	17.2	16.50	C
BL011212	M12	150	21.3	29.00	C
BL011214	M14	170	21.3	32.00	C
BL011216	M16	190	26.9	38.00	C
BL011220	M20	220	33.7	67.00	C

**UNF Gewinde**

Artikelnr.	UNF Gewinde	L1 mm	D1 mm	Preis CHF	
BL011206A	1/4"	92	10	9.00	C
BL011208A	5/16"	112	13.5	15.50	C
BL011210A	3/8"	125	17.2	17.50	C
BL011211A	7/16"	150	21.3	28.50	C
BL011212A	1/2"	150	21.3	31.00	C
BL011216A	5/8"	190	26.9	39.50	C
BL011220A	3/4"	220	33.7	70.00	C

**Offener Körper**

Aus verchromter Bronze


**UNF Gewinde**

Artikelnr.	UNF Gewinde	L1 mm	D1 mm	Preis CHF	
BL011306A	1/4"	100	9	33.00	C
BL011308A	5/16"	120	11	39.00	C
BL011310A	3/8"	135	13	42.50	C
BL011311A	7/16"	150	15	56.00	C
BL011312A	1/2"	170	17.4	64.00	C
BL011316A	5/8"	210	20.7	108.00	C
BL011320A	3/4"	250	25.4	185.00	C


**Smart Pins**

Sicherungsstifte mit Velcroverschluss für Wantenspanner. Verpackung mit 4 Stück.

Artikelnr.	Ø mm	Pin Länge mm	Preis CHF	
BL1020	2.0	8	24.00	C
BL1225	2.5	10	25.90	C
BL1632	3.2	13	28.50	C