



**SEA TAGS**

**Sea-Tags Mann über Bord Armband**  
 Sea-Tags ist ein Sicherheitsarmband, das sofort Alarm schlägt, sobald ein Mitglied der Besatzung ins Wasser fällt. Das Armband wird mit der Applikation Sea-Tags per Bluetooth verbunden (iPhone und Android). Beim Untertauchen des Armbandes wird die Bluetooth Verbindung unterbrochen und ein Alarm ertönt an allen gekoppelten Smartphones des Bootes. Darüber hinaus wird eine Navigation zur GPS-Position des Vorfalls automatisch auf dem Telefon gestartet, um schnell und einfach die Person zu finden. Es ist kein Telefonnetzwerk erforderlich.

Im Solo-Modus, bei welchem das Gebiet mit dem mobilen Netzwerk abgedeckt ist, kann die Sea-Tags sogar automatisch eine SMS an vordefinierte Kontakte (Rettungsdienste) mit der GPS-Position des Vorfalls senden. Der Service ist weltweit kostenlos.

Sobald eine Person über Bord geht, sei es mit oder ohne Netzwerkverbindung, zeigt die App automatisch den Kurs und die Entfernung an, um zur letzten bekannten Position zurückzukehren.

BW280	Sea-Tags Mann über Bord Armband	89.90	B
-------	---------------------------------	-------	---



**Signalball zum Ankern**  
 Zusammenlegbar, aus unzerbrechlichem schwarzem Kunststoff.  
 Durchmesser: 300 mm.  
 Gewicht: 420 g

T0003	9.00	D
-------	------	---



**Signalkegel zum Abschleppen**  
 Aus schwarzem Kunststoff.  
 Höhe: 470 mm  
 Gewicht: 360 g

T0004	13.00	C
-------	-------	---



**Radarreflektor**  
 Sehr wirksam trotz kleinen Abmessungen. Klares Echo in alle Richtungen dank 21 Aluminiumelementen im 90° Winkel und jeweils um 36° versetzt. Echofläche 2 m².  
 Gewicht: 400 g

T0001	Länge: 595 mm, Ø 55 mm	39.00	D
-------	------------------------	-------	---



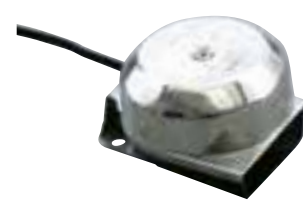
**Elektrisches Nebelhorn**  
 Gehäuse aus rostfreiem Stahl. Für elektrischen Anschluss an 12 V / 5A. Lautstärke 107 dB (2 m).  
 Abmessungen der Abdeckung: 125 x 60 mm

T0606102	69.00	G
----------	-------	---




**Elektrisches Nebelhorn**  
 Weisses Gehäuse aus ABS. Stromversorgung 12 V / 5 A. Einstellbare Tonfrequenz. Lautstärke 85 dB (2 m).  
 Ausschnitt: 80 x 40 mm  
 Abdeckung: 130 x 70 mm

T0200108	21.00	A
----------	-------	---




**Elektrisches Nebelhorn**  
 Aus rostfreiem Stahl und Kunststoff. Für 12 V Anschluss  
 Masse: 100 x 110 x 80 mm

T0704	33.00	D
-------	-------	---



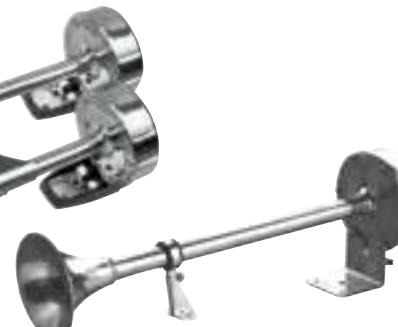
**Signalpfeife**  
 Reglementäre Signalpfeife für Schwimmwesten.

NR4434	1.00	C
--------	------	---




**Elektrisches Nebelhorn, doppelt**  
 Aus rostfreiem Stahl. 12 V Anschluss. Lautstärke: 105 dB / 2 m  
 Masse: 470 x 100 x 125 mm

T0015023	136.00	K
----------	--------	---



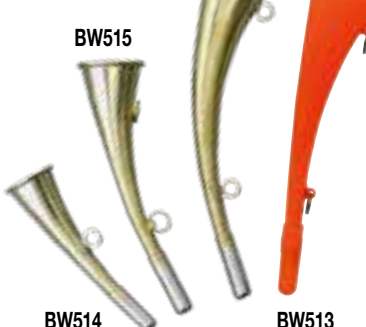
**Elektrisches Nebelhorn**  
 Aus rostfreiem Stahl. 12 V Anschluss. Lautstärke: 105 dB / 2 m  
 Länge: 220 mm

T0705	43.00	D
-------	-------	---



**Nebelhorn**  
 Sehr weit hörbar. Der Behälter mit flüssigem Gas kann ausgewechselt werden. Inhalt: 250 g

T0699	Nebelhorn	18.00	C
T0702	Halterung	5.00	C
T0703	Ersatzbehälter 250 g	8.00	C



**Nebelhörner**  
 Sehr schön verarbeitete Modelle, mit Befestigungsring.

BW514	Messing, L 16 cm	29.00	G
BW515	Messing, L 22 cm	39.00	G
BW516	Messing, L 31 cm	79.00	G
BW513	ABS neonrot, L 26 cm	19.00	G