

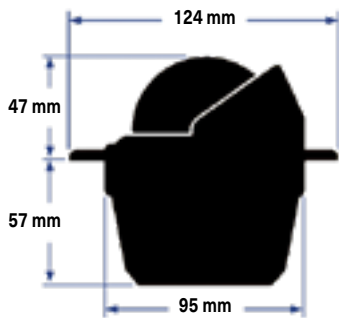
Compas à encastrer (à l'horizontale)



RNF-50



RNF-50W



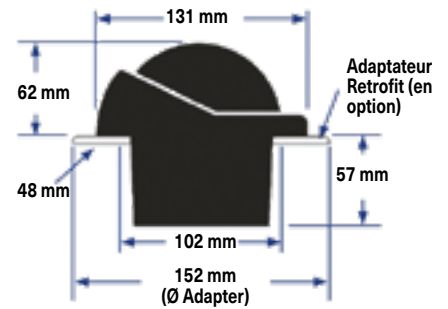
RNHF-743



RNHF-743W



RNH-741-C



Compas Explorer F-50

Ce compas pour bateaux à moteur jusqu' à 7.5 m est à encastrer.

Le diamètre d'encastrement est de 95 mm.

Il possède une rose de 70 mm à lecture frontale.

Eclairage 12 V (vert) avec compensateurs intégrés.

RNF-50	boîtier noir	119.00	G
RNF-50W	boîtier blanc	119.00	G

Compas Helmsman HF-743

Compas pour montage encastré à plat pont pour bateaux moteur ou voiliers de 7.50 à 10.50 m. Rose de diamètre de 94 mm avec éclairage 12 V (vert). Compensateurs intégrés.

Diamètre d'encastrement 102 mm

RNHF-743	boîtier noir	339.00	K
RNHF-743W	boîtier blanc	339.00	K
RNH-741-C	couvercle de protection	40.00	G

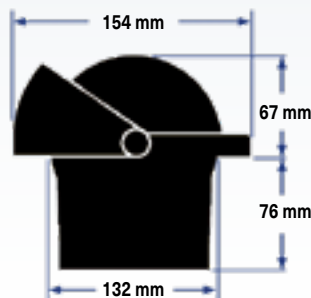


RNFN-203



RNFN-203W

RNN-203-C



Compas Navigator FN-203

Compas à encastrer avec une rose de diamètre de 114 mm et grands chiffres. Protection de soleil pour une vue claire en plein soleil. Aimants de compensations intégrés pour une régulation rapide de la déviation.

Eclairage exclusif 12 V (vert).

Diamètre 132 mm

RNFN-203	boîtier noir	549.00	K
RNFN-203W	boîtier blanc	549.00	K
RNN-203-C	couvercle de protection	42.00	G

