

Capots Medium Profile

Cette série de capots associe l'esthétique et l'efficacité du système d'étanchéité de la gamme Low Profile à la solidité de la gamme Ocean. La découpe dans le pont respecte les gabarits standards de perçage Lewmar (gamme Low Profile et Ocean).

Comparé aux capots Low Profile ils ont :

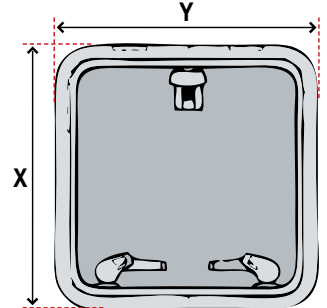
- Cadre plus épais avec système d'ouverture facile pour remplacement du verre acrylique (les deux moitiés du cadre coulissent l'une contre l'autre).
- Verre acrylique plus épais.

Système d'étanchéité

Le joint d'étanchéité et verre acrylique viennent s'insérer dans le cadre en aluminium sans joint de colle, formant un ensemble plus solide et plus étanche.

Les charnières à friction sont intégrées au profil du capot.

Tous les capots sont équipés de charnières à friction capables de supporter le capot dans la position choisie.



Article No.	TAILLE	DIMENSIONS HORS TOUT					DECOUPE			Prix CHF	K	Joints de rechange		
		Jupe mm	Verre acrylique	X Longueur mm	Y Largeur mm	Hauteur mm	X Longueur mm	Y Largeur mm	Epaisseur verre acryl. mm			Article No.	Prix CHF	
L39930020	30	15	gris fumé	397	527	32	327	457	12	499.00	K	L360959999	54.00	G
L39940020	40	15	gris fumé	492	492	32	421	421	12	529.00	K	L360960999	55.00	G
L39944020	44	15	gris fumé	513	513	32	442	442	12	559.00	K	L360961999	55.00	G
L39950020	50	15	gris fumé	448	578	32	377	507	12	589.00	K	L360962999	55.00	G
L39954020	54	15	gris fumé	463	578	32	392	507	12	612.00	K	L360963999	55.00	G
L39960020	60	15	gris fumé	578	578	32	507	507	12	635.00	K	L360964999	68.00	G
L39970020	70	15	gris fumé	698	698	32	627	627	12	897.00	K	L360966999	69.00	G
L39977020	77	15	gris fumé	770	770	32	699	699	12	1799.00	K	L360968999	72.00	G

Pièces de rechange pour capots Low Profile et Medium Profile

<p>Kit de poignées gauche+droite</p>	<p>Frein à friction pour capot</p>	<p>Cache pour poignée de capot</p>	<p>Serrure Pour tous les panneaux Lewmar.</p>
<p>L361680990 48.00 G</p>	<p>L360917990 74.00 G</p>	<p>L360924990 9.00 G</p>	<p>L360259990 159.00 G</p>
<p>Inserts de fixation Pour fixer les deux parties ouvrantes des panneaux Lewmar.</p>	<p>Cache pour charnières</p>	<p>Kit de rechange pour charnières</p>	
<p>L360925999 pour panneaux Low Profile et Medium Profile 42.00 G L360926999 pour panneaux ronds Low Profile 29.00 G</p>	<p>L361044999 0.90 K</p>	<p>L361263999 52.00 G</p>	