

Capots Medium Profile

Cette série de capots associe l'esthétique et l'efficacité du système d'étanchéité de la gamme Low Profile à la solidité de la gamme Ocean. La découpe dans le pont respecte les gabarits standards de perçage Lewmar (gamme Low Profile et Ocean).

Comparé aux capots Low Profile ils ont :

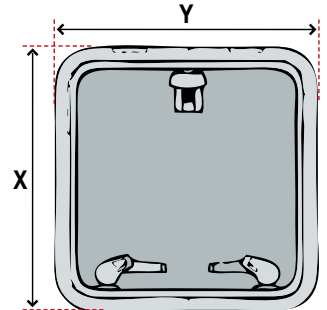
- Cadre plus épais avec système d'ouverture facile pour remplacement du verre acrylique (les deux moitiés du cadre coulissent l'une contre l'autre).
- Verre acrylique plus épais.

Système d'étanchéité

Le joint d'étanchéité et verre acrylique viennent s'insérer dans le cadre en aluminium sans joint de colle, formant un ensemble plus solide et plus étanche.

Les charnières à friction sont intégrées au profil du capot.

Tous les capots sont équipés de charnières à friction capables de supporter le capot dans la position choisie.



Article No.	TAILLE	DIMENSIONS HORS TOUT					DECOUPE			Prix CHF	K	Joints de rechange		
		Jupe mm	Verre acrylique	X Longueur mm	Y Largeur mm	Hauteur mm	X Longueur mm	Y Largeur mm	Epaisseur verre acryl. mm			Article No.	Prix CHF	
L39930020	30	15	gris fumé	397	527	32	327	457	12	518.00	K	L360959999	56.00	G
L39940020	40	15	gris fumé	492	492	32	421	421	12	546.00	K	L360960999	58.00	G
L39944020	44	15	gris fumé	513	513	32	442	442	12	577.00	K	L360961999	58.00	G
L39950020	50	15	gris fumé	448	578	32	377	507	12	607.00	K	L360962999	58.00	G
L39954020	54	15	gris fumé	463	578	32	392	507	12	632.00	K	L360963999	58.00	G
L39960020	60	15	gris fumé	578	578	32	507	507	12	655.00	K	L360964999	70.00	G
L39970020	70	15	gris fumé	698	698	32	627	627	12	925.00	K	L360966999	72.00	G
L39977020	77	15	gris fumé	770	770	32	699	699	12	1859.00	K	L360968999	75.00	G

Pièces de rechange pour capots Low Profile et Medium Profile

<p>Kit de poignées gauche+droite</p> <p>L361680990 50.00 G</p>	<p>Frein à friction pour capot</p> <p>L360917990 77.00 G</p>	<p>Fixation cadre pour poignée de capot</p> <p>L360924990 9.00 G</p>	<p>Serrure Pour tous les panneaux Lewmar.</p> <p>L360259990 165.00 G</p>
<p>Inserts de fixation Pour fixer les deux parties ouvrantes des panneaux Lewmar.</p> <p>L360925999 pour panneaux Low Profile et Medium Profile 43.00 G L360926999 pour panneaux ronds Low Profile 27.00 G</p>	<p>Cache pour charnières</p> <p>L361044999 0.90 K</p>	<p>Kit de rechange pour charnières</p> <p>L361263999 53.00 G</p>	