

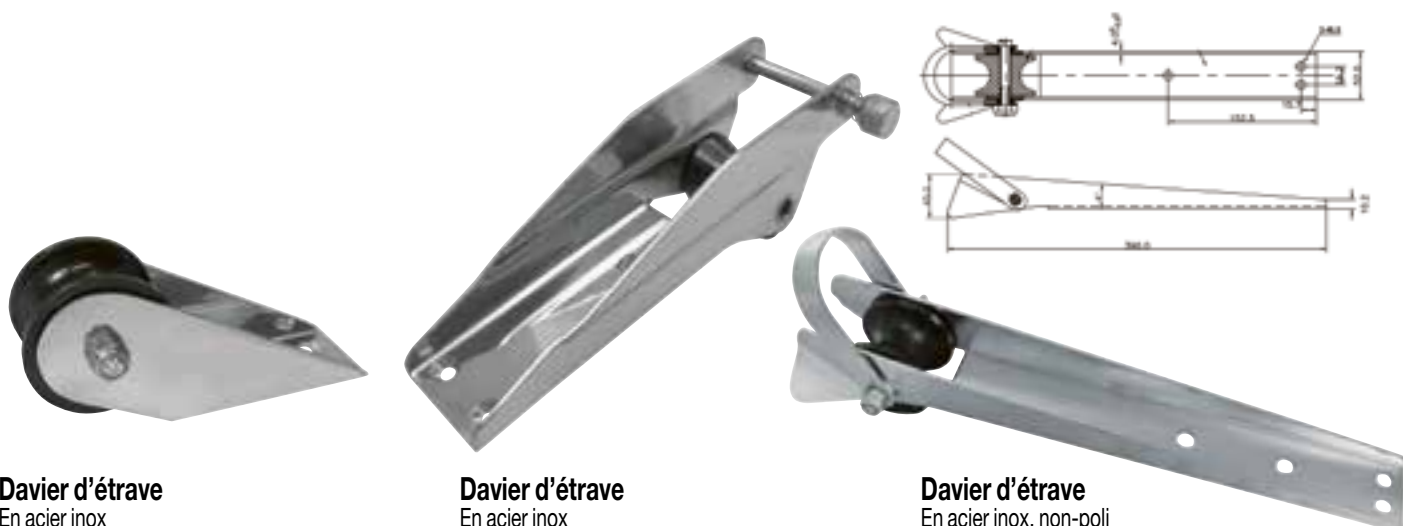
YS fittings



Daviers d'étrave

En aluminium poli

Article N°	Modèle	Longueur mm	Largeur mm	Hauteur mm	Fixation par vis de Ø mm	Prix CHF
Y7181D	basculant à 2 réas	333	95	222	6 x 8 mm	699.00 K



Davier d'étrave

En acier inox

Article N°	Dimensions mm	Prix CHF
MT66250	167 x 49	32.00 F

Davier d'étrave

En acier inox

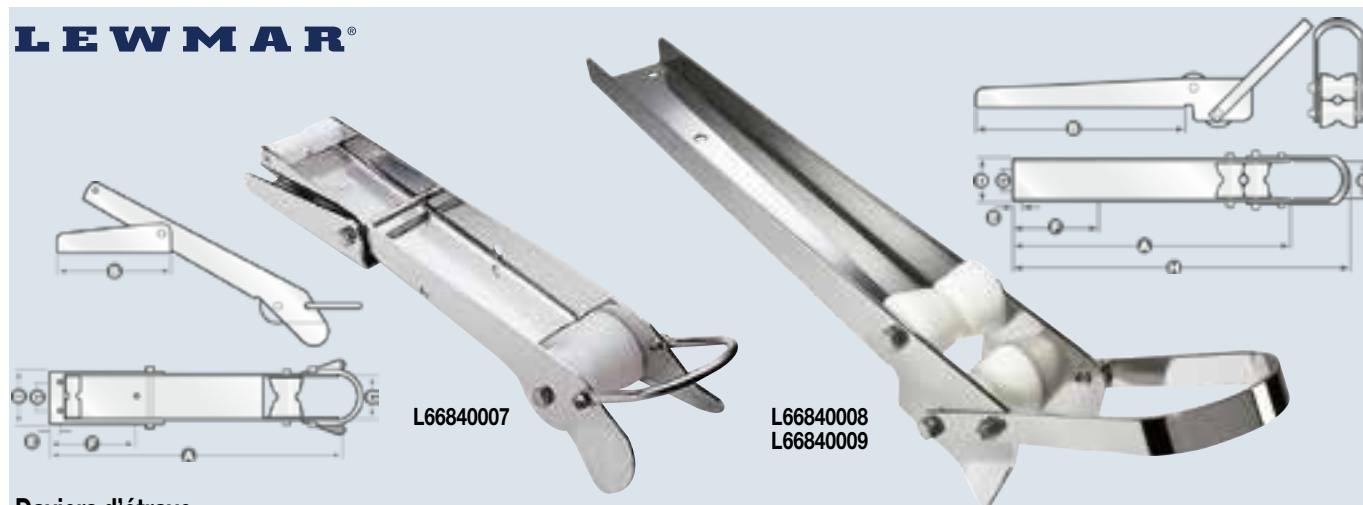
Article N°	Dimensions mm	Prix CHF
MT95225	250 x 63	49.90 G

Davier d'étrave

En acier inox, non-poli

Article N°	Dimensions mm	Prix CHF
T3510390	390 x 52 x 45	82.00 G

LEWMAR®



Daviers d'étrave

En inox poli

Article N°	Modèle	Poids kg	A mm	B mm	C mm	D mm	E mm	F mm	G mm	Prix CHF
L66840007	davier basculant, pour différents types d'ancres jusqu'à 16 kg	3.6	524	195	78	96	16	152	51	274.00 K
L66840008	pour ancres Delta jusqu'à 16 kg	4	495	376	67	80	16	153	38	205.00 K
L66840009	pour ancres Delta jusqu'à 25 kg	4.5	597	478	67	80	16	153	38	193.00 K