

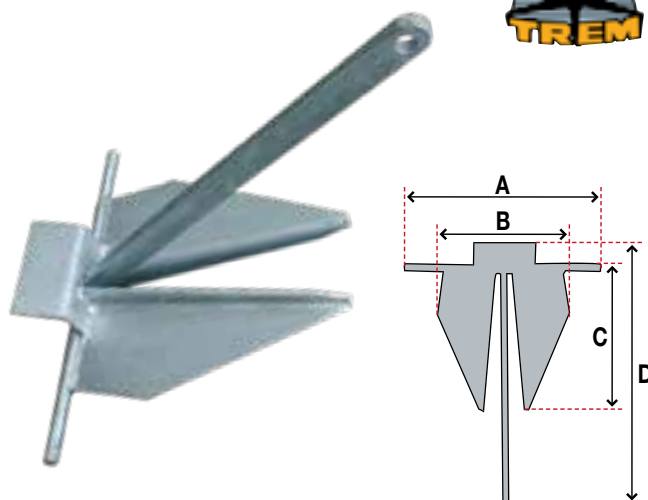
LEWMAR®



Lewmar LFX

Cette ancre est fabriquée dans un alliage aluminium de haute résistance. Très légère et avec une excellente tenue sur les fonds de sable ou de vase, différents angles d'attaque selon fond. Démontable, elle prend beaucoup moins de place au rangement.

Article N°	Poids	Pour bateaux de	A mm	B mm	C mm	Prix CHF	
L0058102	2 kg	2500 kg	594	357	471	199.00	K
L0058103	3.2 kg	3500 kg	672	407	550	275.00	K
L0058105	4.5 kg	5500 kg	769	457	629	395.00	K
L0058107	7 kg	7500 kg	886	526	727	625.00	K
L0058110	10 kg	9500 kg	993	606	796	925.00	K



Danforth

Ancre à bascule, zinguée à chaud, d'une excellente tenue sur les fonds de sable ou de vase. Beaucoup de bateaux en sont équipés comme mouillage principal ou comme ancre secondaire.

Article N°	Poids	Pour bateaux de	A mm	B mm	C mm	D mm	Prix CHF	
T1017	4 kg	800 kg	420	240	280	590	39.00	D
T1018	6 kg	1200 kg	460	310	330	610	59.00	D
T1020	8 kg	2000 kg	500	310	370	610	79.00	D
T1021	10 kg	3000 kg	500	340	440	810	99.00	D

MINN KOTA®



Ancres recouvertes de PVC

Ideales pour petits guindeaux.

MK901302	poids 6.3 kg	69.00	K
MK901303	poids 9 kg	99.00	K
MK901304	poids 13 kg	135.00	K



Grappin parasail

Zingué à chaud. Ce grappin occupe qu'un minimum de place de rangement. Il s'utilise en dériveur léger ou comme ancre provisoire de beau temps sur les bateaux plus grands. Très bonne tenue dans les herbiers et les rochers.

Article N°	Poids	Pour bateaux de	Dimensions cm	Prix CHF	
BW148	0.7 kg	50 kg	ouvert : 25 x 21, fermé : 25 x 7	11.50	G
BW150	1.5 kg	100 kg	ouvert : 30 x 37, fermé : 30 x 8	14.50	G
BW151	2.5 kg	200 kg	ouvert : 36 x 32, fermé : 36 x 9	19.00	G
BW152	3.2 kg	300 kg	ouvert : 40 x 33, fermé : 40 x 9.5	23.50	G
BW149	4 kg	400 kg	ouvert : 45 x 40, fermé : 45 x 11	27.00	G
BW153	6 kg	500 kg	ouvert : 54 x 47, fermé : 54 x 12	39.50	G
BW154	8 kg	1000 kg	ouvert : 58 x 52, fermé : 58 x 13.5	52.00	G
BW155	10 kg	2000 kg	ouvert : 70 x 62, fermé : 70 x 14	63.00	G
BW156	12 kg	3000 kg	ouvert : 74 x 65, fermé : 74 x 14.5	74.00	G
BW157	15 kg	4000 kg	ouvert : 71 x 67, fermé : 71 x 13	109.00	G



Ancres flottantes

Ancres flottantes coniques à ouverture ronde ou carrée en forte toile nylon et munies de 4 brins.

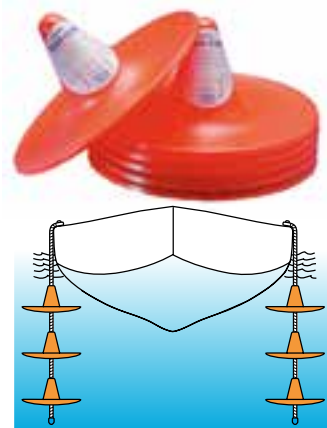
Article No.	Ouverture cm	Longueur cm	Pour bateaux de longueur	Prix CHF	
T1350	Ø 50	108	7 m	49.00	D
T1360	Ø 60	118	8 m	56.00	D
T1370	Ø 70	135	9 m	65.00	D
T1310110	107	110	10 m	48.00	D
T1313140	135	140	12 m	69.00	D

Système anti-tangage Rocker Stopper

Réduit considérablement l'effet de tangage des bateaux au mouillage. Pour cordage Ø 10 mm, livré par pièce (cordage non inclus).

Nombre de Rocker Stopper nécessaires en fonction de la longueur du bateau (espacement env. 40 cm. / lester le bout du cordage:

Jusqu'à 8 m : 6 pièces (3 par côté)
 De 8 à 11 m : 8 pièces (4 par côté)
 De 11 à 13 m : 10 pièces (5 par côté)
 De 13 à 15 m : 16 pièces (8 par côté)



DAV352	dimensions : Ø 34 cm	19.90	A
--------	----------------------	-------	---