

Guindeaux verticaux Série VX

Tous les guindeaux de la Série VX ont été entièrement redéveloppés depuis leur base. Grâce à une architecture nouvelle en acier inox et composite, ces guindeaux sont plus légers, plus forts et aussi plus efficaces que d'autres produits sur le marché. Les trois tailles sont prévues pour des bateaux à moteur et à voile de 6 à 15 m. Ils ont un moteur monté horizontalement avec une transmission avec vis sans fin robuste et sont étanches selon la norme IP67. La Série VX est livrable en version barbotin seul ou en barbotin et tambour. Tous les modèles sont livrés complets avec coupe-circuit, solénoïde, commande à bascule et un aimant pour compteur de chaîne.

Guindeau vertical VX1

Pour des bateaux de 6 à 10 m. Vous avez le choix entre des moteurs de 300 W et 500 W. Barbotin pour des chaînes DIN766 6/7 mm ou 8 mm et pour des cordages 3 torons de 12 à 16 mm.

Guindeau vertical VX2

Pour des bateaux de 9 à 12 m. Equipé d'un moteur de 700 W. Barbotin pour des chaînes DIN766 6/7 mm ou 8 mm et pour des cordages 3 torons de 12 à 16 mm.

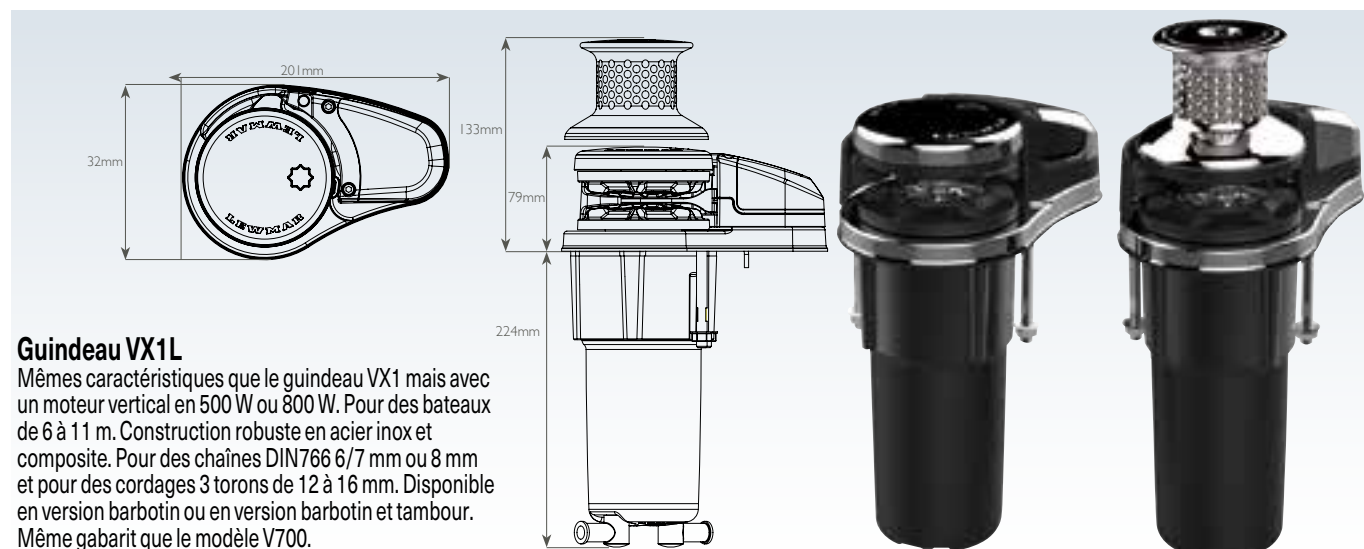
Guindeau vertical VX2+

Caractéristiques identiques au modèle VX2, mais pour des bateaux de 11 à 15 m. Moteur 1000 W, barbotin 8 ou 10 mm.



Article N°	Modèle	Moteur	Pour chaîne Ø mm	Voltage	Charge max.	Charge de travail	Vitesse à 50 kg	Poids	Consommation en charge	Prix CHF	
L69100030	VX1 barbotin seul	300 W	6/7 mm	12 V	400 kg	100 kg	25 m/min.	12.5 kg	66 A	779.00	B
L69100031		500 W	6/7 mm	12 V	675 kg	169 kg	25 m/min.	12.5 kg	126 A	839.00	B
L69100033		500 W	8 mm	12 V	675 kg	169 kg	25 m/min.	12.5 kg	126 A	829.00	B
L69100034	VX1 barbotin et tambour	300 W	6/7 mm	12 V	400 kg	100 kg	25 m/min.	13.5 kg	66 A	989.00	B
L69100035		500 W	6/7 mm	12 V	675 kg	169 kg	25 m/min.	13.5 kg	126 A	1049.00	B
L69100037		500 W	8 mm	12 V	675 kg	169 kg	25 m/min.	13.5 kg	126 A	1039.00	B
L69120080	VX2 barbotin seul	700 W	6/7 mm	12 V	850 kg	213 kg	29 m/min.	13.9 kg	120 A	1039.00	B
L69120082		700 W	8 mm	12 V	850 kg	213 kg	29 m/min.	13.9 kg	120 A	1029.00	B
L69120084		700 W	10 mm	12 V	850 kg	213 kg	29 m/min.	13.9 kg	120 A	1019.00	B
L69120110	VX2 barbotin et tambour	700 W	6/7 mm	12 V	850 kg	213 kg	29 m/min.	14.9 kg	120 A	1159.00	B
L69120112		700 W	8 mm	12 V	850 kg	213 kg	29 m/min.	14.9 kg	120 A	1149.00	B
L69120114		700 W	10 mm	12 V	850 kg	213 kg	29 m/min.	14.9 kg	120 A	1139.00	B
L69120092	VX2+ barbotin seul	1000 W	8 mm	12 V	1025 kg	257 kg	39 m/min.	16.1 kg	131 A	1089.00	B
L69120094		1000 W	10 mm	12 V	1025 kg	257 kg	39 m/min.	16.1 kg	131 A	1079.00	B
L69120122	VX2+ barbotin et tambour	1000 W	8 mm	12 V	1025 kg	257 kg	39 m/min.	17.1 kg	131 A	1229.00	B
L69120124		1000 W	10 mm	12 V	1025 kg	257 kg	39 m/min.	17.1 kg	131 A	1219.00	B

Pour calculer la bonne taille du guindeau utilisez la formule suivante : Poids total du mouillage (ancre, cordage et chaîne) x 4 = puissance de traction maximal requise par le guindeau.



Guindeau VX1L

Mêmes caractéristiques que le guindeau VX1 mais avec un moteur vertical en 500 W ou 800 W. Pour des bateaux de 6 à 11 m. Construction robuste en acier inox et composite. Pour des chaînes DIN766 6/7 mm ou 8 mm et pour des cordages 3 torons de 12 à 16 mm. Disponible en version barbotin ou en version barbotin et tambour. Même gabarit que le modèle V700.

Article N°	Modèle	Moteur	Pour chaîne Ø mm	Voltage	Charge de travail	Charge max.	Vitesse à 50 kg	Poids	Consommation en charge	Prix CHF	
L69100060	VX1L barbotin seul	500 W	6/7 mm	12 V	160 kg	650 kg	20 m/min.	8 kg	70 A	939.00	B
L69100062		500 W	8 mm	12 V	160 kg	650 kg	20 m/min.	8 kg	70 A	929.00	B
L69100061		800 W	6/7 mm	12 V	230 kg	920 kg	21 m/min.	8 kg	90 A	999.00	B
L69100063		800 W	8 mm	12 V	230 kg	920 kg	21 m/min.	8 kg	90 A	989.00	B
L69100064	VX1L barbotin et tambour	500 W	6/7 mm	12 V	160 kg	650 kg	20 m/min.	9 kg	70 A	1019.00	B
L69100066		500 W	8 mm	12 V	160 kg	650 kg	20 m/min.	9 kg	70 A	1009.00	B
L69100065		800 W	6/7 mm	12 V	230 kg	920 kg	21 m/min.	9 kg	90 A	1089.00	B
L69100067		800 W	8 mm	12 V	230 kg	920 kg	21 m/min.	9 kg	90 A	1079.00	B