

Winchs électriques séries E (40EST, 45EST, 50EST)

Lewmar propose une vaste gamme de winchs motorisés de la taille 40 à 111. Les winchs électriques de la gamme EVO sont destinés aux bateaux à partir de 9 mètres pour effectuer vos manœuvres sans avoir d'effort à fournir sur une manivelle. L'utilisation manuelle est toujours possible pour naviguer de manière plus traditionnelle.

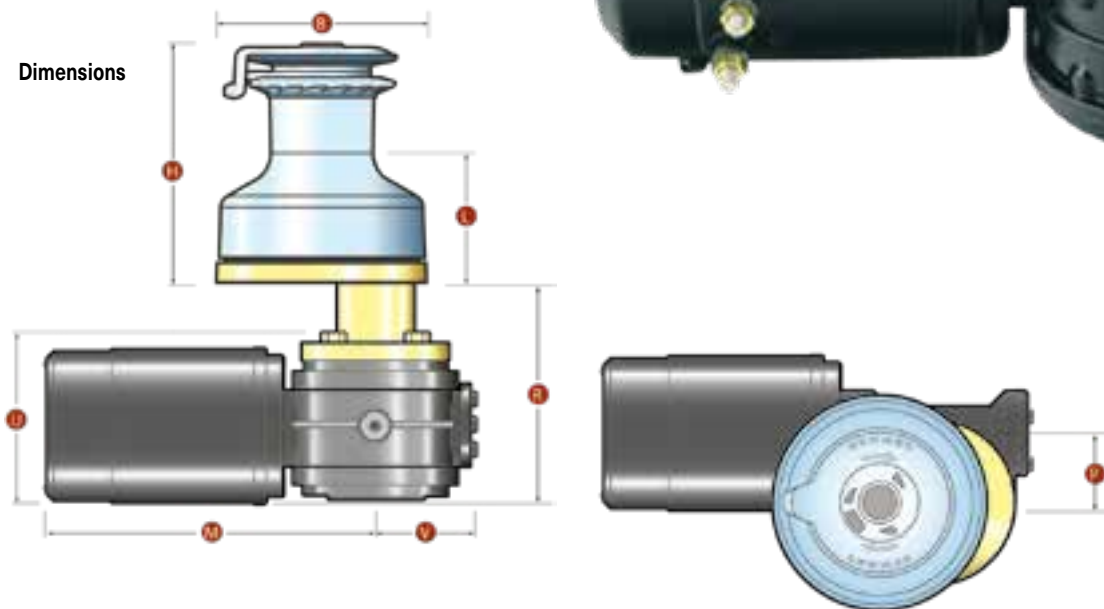
Les winchs électriques sont commandés par un contacteur unidirectionnel. Un disjoncteur thermique est branché sur le moteur afin d'assurer la coupure de celui-ci en cas de surchauffe.

Le kit de winch électrique contient :

- Unité de pont (winch manuel EVO)
- Bloc d'entraînement
- Disjoncteur
- Moteur et boîte à vitesse 12 V, (24 V sur commande)
- Boîtier relais
- Bouton de commande avec protection contre les mauvaises manipulations



Dimensions



Winchs électriques complets

Article N°	Modèle	Matière	Cordage Ø mm	Poids kg	H mm	L mm	M mm	V mm	P mm	R mm	U mm	B Ø mm	Prix CHF
L040EST	winch 40ST	alu gris	8 - 12	17.8	175	95	238	72.5	50	151	121	154	3339.00
L040ESTN	winch 40ST	alu noir	8 - 12	17.8	175	95	238	72.5	50	151	121	154	3339.00
L040ESTC	winch 40ST	chrome	8 - 12	19.5	175	95	238	72.5	50	151	121	154	3589.00
L045EST	winch 45ST	alu gris	8 - 14	22.1	194	100	238	72.5	50	181	121	174	3669.00
L045ESTN	winch 45ST	alu noir	8 - 14	22.1	194	100	238	72.5	50	181	121	174	3669.00
L045ESTC	winch 45ST	chrome	8 - 14	24.6	194	100	238	72.5	50	181	121	174	3999.00
L050EST	winch 50ST	alu gris	8 - 14	24.7	246	105	238	72.5	50	181	121	186	4529.00
L050ESTN	winch 50ST	alu noir	8 - 14	24.7	246	105	238	72.5	50	181	121	186	4529.00
L050ESTC	winch 50ST	chrome	8 - 14	26.1	246	105	238	72.5	50	181	121	186	5199.00