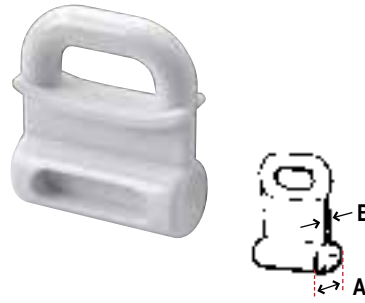




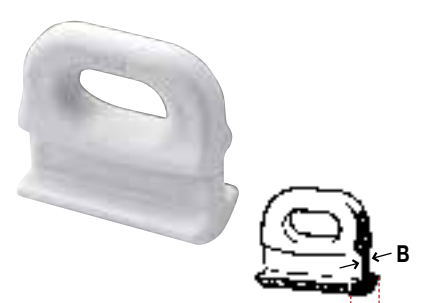
**Coulisseaux de grand-voile**  
Pour gorge ou rail en "U"  
En nylon

Article N°	A mm	Prix CHF
S0462	24	1.40
BA0009	22	1.40
BA0008	18	1.20
BA0007	16	1.00



**Coulisseaux de grand-voile**  
Pour gorge ronde  
En nylon

Article N°	A mm	B mm	Prix CHF
BA0016	8	3	1.10
BA0017	9	3	1.00
BA0018	12	3	1.30



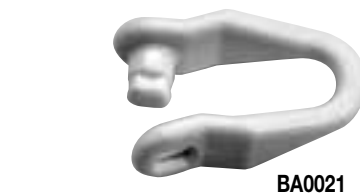
**Coulisseaux de grand-voile**  
Pour gorge avec fente de mât  
En nylon

Article N°	A mm	B mm	Prix CHF
BA0014	14	4.2	1.80
BA0013	10	3.2	1.60



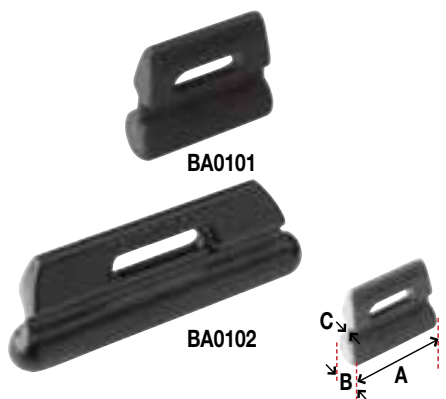
**Coulisseaux de bôme pour dériveurs**  
En nylon avec passant en acier inox

Article N°	A mm	B Ø mm	Epaisseur anneau mm	Prix CHF
BA0031	50	8	3	9.50
BA0031C	50	8	1.8	17.00
BA0032	50	9.5	3	9.00



**Manilles de coulisseaux à visser**  
En nylon

Article N°	Modèle	Dimensions mm	Prix CHF
BA0021	grand modèle pour coulisseaux S0462, BA0009 et BA0014	46 x 22	2.00
BA0022	petit modèle pour les autres coulisseaux	38 x 18	1.20



**Coulisseaux de bôme pour lestés**  
En aluminium recouvert de Teflon®

Article N°	A mm	B mm	C mm	Prix CHF
BA0101	31	11	2.5	12.00
BA0102	73	11	4	16.00



**Manilles de coulisseaux à visser**  
En nylon

Article N°	Modèle	Dimensions mm	Prix CHF
BA0026	grand modèle pour coulisseaux S0462, BA0009 et BA0014	47 x 22	2.40
BA0027	petit modèle pour les autres coulisseaux	41 x 18	2.50



**Manilles de coulisseaux non-bloquantes à sertir**  
En nylon

Article N°	Modèle	Dimensions mm	Prix CHF
BA0024	grand modèle pour coulisseaux S0462, BA0009 et BA0014	47 x 22	1.40
BA0023	petit modèle pour les autres coulisseaux	41 x 18	1.40