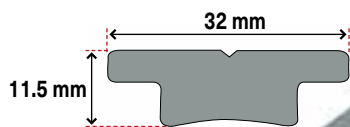


32 mm

32 Rails en T, en aluminium éloxé noir série T-32
 Pour bateaux jusqu'à 12 m

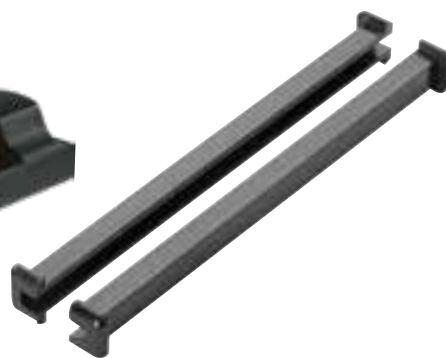
Article N°	Longueur mm	Poids g	Trous de fixation tous les / mm, vis Ø 6 mm	Trous pour piston tous les / mm	Prix CHF	
RC7320-150	1500	1000	100	50	79.00	A
RC7320-200	2000	1330	100	50	99.00	A



RC73234



RC73231


 RC00476
 RC00477

32 Coulisseaux de foc et accessoires pour rail série T-32
 Avec arrêt à piston

Article N°	Modèle	Longueur hors tout / mm	Largeur hors tout / mm	Charge de travail / rupture	Prix CHF	
RC73234	réa en acétal Ø 60 mm pour écoutes jusqu'à Ø 12 mm	104	47	1000 / 2000 kg	189.00	A
RC73231	coulisseau en aluminium noir, réa large Ø 48 mm, pour 2 écoutes jusqu'à Ø 16 mm	146	53	1500 / 3000 kg	249.00	A

Accessoires

RC00477	inserts pour coulisseaux (paire), pour RC73231	152	-	-	10.60	C
---------	--	-----	---	---	-------	---



RC73243



RC73201



RC73202



RC7320-INS



RC73280

32 Coulisseaux et accessoires pour rail série T-32

Article N°	Modèle	Longueur hors tout / mm	Largeur hors tout / mm	Charge de travail / rupture	Prix CHF	
RC73201	coulisseau avec pontet, (Ø int. 20 mm)	102	40	1000 / 2000 kg	70.00	A
RC73202	coulisseau avec pontet, (Ø int. 20 mm), arrêt à piston	102	40	1000 / 2000 kg	82.00	A
RC73243	coulisseau de tangon avec arrêt à piston, (anneau Ø intérieur 45 mm)	102	67	-	122.00	A

Accessoires

RC00476	inserts pour coulisseaux (paire), pour RC73201, RC73202, RC73243	107	-	-	8.90	C
RC73280	embout en nylon	32	35	-	2.30	C
RC7320-INS	insert en nylon pour trous de vis	-	-	-	0.80	C