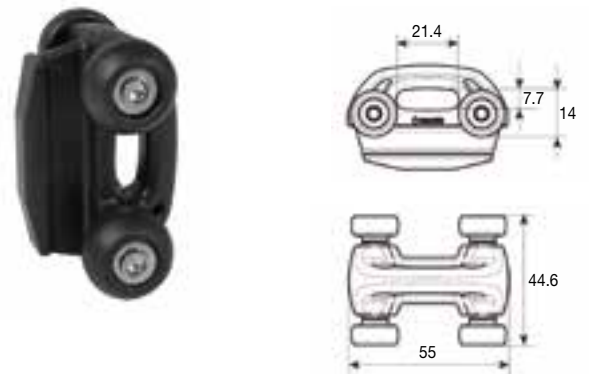
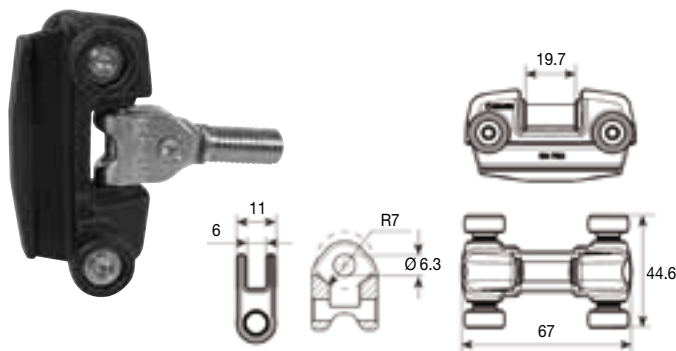




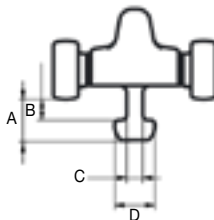
Chariots OWS et boîtiers de lattes

Les chariots Seldén OWS (roues extérieures) ont été conçus comme chariots de lattes et d'intermédiaires pour sangles. Chaque modèle est disponible en 5 versions différentes qui s'adaptent à beaucoup marques de mâts du marché. Les modèles SN51174001 et SN51175003 s'adaptent sur les anciens profils Seldén E et D. Les chariots SN51174401 et SN51175403 peuvent être utilisés avec les profils Seldén C106 -139.



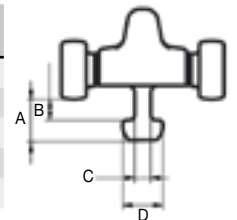
Chariots de lattes

Article N°	A mm	B mm	C mm	D mm	Prix CHF	F
SN51175003	11.2	5.75	4.3	11.0	20.00	F
SN51175103	6.2	2.9	6.7	14.4	20.00	F
SN51175203	6.2	2.5	6.7	16.5	20.00	F
SN51175303	9.8	5.4	10.5	20.7	20.00	F
SN51175403	10.7	4.0	4.3	11.0	20.00	F



Chariots intermédiaires

Article N°	A mm	B mm	C mm	D mm	Prix CHF	F
SN51174001	11.2	5.75	4.3	11.0	20.00	F
SN51174101	6.2	2.9	6.7	14.4	20.00	F
SN51174201	6.2	2.5	6.7	16.5	20.00	F
SN51174301	9.8	5.4	10.5	20.7	20.00	F
SN51174401	10.7	4.0	4.3	11.0	20.00	F



Boîtiers lattes plates ajustables

Article N°	Latte plate mm	Ajustement longueur / mm	Filetage Ø mm	Prix CHF	F
SN46121001	6.5 x 18	38	M10	22.00	F
SN46122001	9.5 x 23	33	M10	31.00	F
SN46123001	6.5 x 31	36	M10	34.00	F

Boîtiers lattes rondes ajustables

Article N°	Latte ronde Ø mm	Latte plate mm	Filetage Ø mm	Prix CHF	F
SN46123701	10	5.5 x 31	M10	16.00	F
SN46123501	10	5.5 x 41	M10	16.00	F

Boîtiers lattes rondes ajustables

Article N°	Latte ronde mm	Ajustement longueur / mm	Filetage Ø mm	Prix CHF	F
SN46121002	8	38	M10	22.00	F
SN46122002	10	33	M10	31.00	F