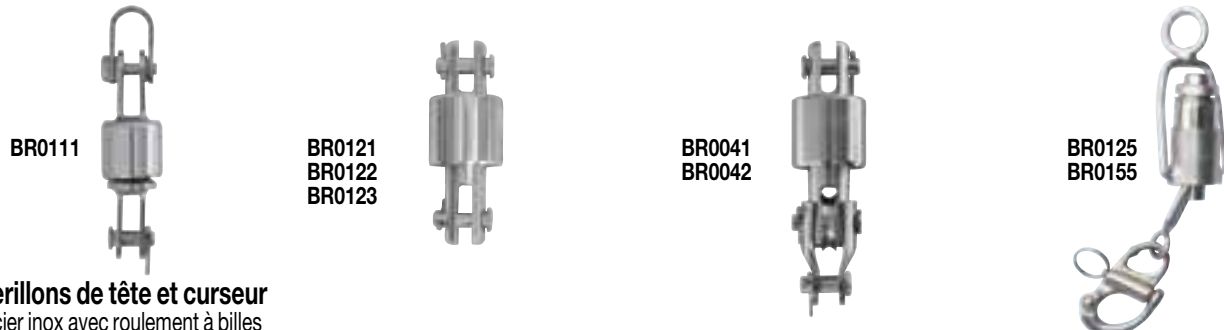


Connexions pour émerillon de tête et mât

En acier inox

Article N°	Modèle	Fourche largeur mm	Entraxe mm	Oeil Ø mm	Charge de travail / rupture	Prix CHF	
BR0130	platine pour émerillon BR0121 ou BR0041	-	34	8	1000 / 2000 kg	14.00	B
BR0131	platine pour émerillon BR0122 ou BR0041	-	48	8	1600 / 3200 kg	21.00	B
BR0133	platine pour émerillon BR0123	-	50	10	2000 / 4000 kg	29.00	B
BR0124	embout "T" avec oeil pour câble de Ø 4 mm	-	70	8	700 / 1400 kg	47.00	B
BR0126	embout "T" avec oeil pour câble de Ø 5 mm	-	90	8	1000 / 2000 kg	52.00	B
BR0126S	embout "T" pour Surprise avec oeil pour câble de Ø 5 mm	-	70	8	700 / 1400 kg	49.00	B
BR0136	fourche pour oeil de mât/émerillon	6	34	8	1000 / 2000 kg	38.00	B
BR0138	fourche pour oeil de mât/émerillon	15	75	10	1000 / 2000 kg	45.00	B
BR0147	fourche pour oeil de mât/émerillon	15	47	8	1000 / 2000 kg	42.00	B
BR0143	articulation fourche-oeil	10	33	8	1000 / 2000 kg	23.00	B
BR0145	articulation fourche-oeil	10	36	9.5	1600 / 3200 kg	28.00	B



Émerillons de tête et curseur

En acier inox avec roulement à billes

Article N°	Modèle	Entraxe mm	Axes Ø mm	Charge de travail / rupture	Prix CHF	
BR0111	émerillon FAW 0 fourche/fourche	59	6	300 / 600 kg	99.00	B
BR0121	émerillon STW I fourche/fourche, pour bateaux 1.5 t	63	7	1000 / 2000 kg	189.00	B
BR0122	émerillon STW II-5 fourche/fourche, pour bateaux 2.5 t	81	8	1600 / 3200 kg	249.00	B
BR0123	émerillon STW III fourche/fourche, pour bateaux 3.5 t	97	10	2000 / 4000 kg	369.00	B
BR0041	émerillon WS I fourche/fourche avec réa, pour bateaux 1.5 t	87	7	1000 / 2000 kg	225.00	B
BR0042	émerillon WS 0 fourche/fourche avec réa, pour bateaux 0.5 t	85	6	300 / 600 kg	132.00	B
BR0125	curseur émerillon de drisse avec mousqueton, pour câble Ø 4-5 mm	135	-	-	289.00	B
BR0155	curseur émerillon de drisse avec mousqueton, pour câble Ø 6 mm	175	-	-	425.00	B



Emmagasineurs

En acier inox

Article N°	Modèle	Hauteur axe / axe mm	Tambour Ø mm	Axes Ø mm	Charge de travail / rupture	Prix CHF	
BR0110	emmagasineur FE I pour bateaux jusqu'à 1.5 t et génois jusqu'à 15 m ²	63	86	7	1000 / 2000 kg	419.00	B
BR0120	emmagasineur FE II pour bateaux jusqu'à 2.5 t et génois jusqu'à 25 m ²	81	115	8	1600 / 3200 kg	555.00	B
BR0150	emmagasineur FE III pour bateaux jusqu'à 3.5 t et génois jusqu'à 35 m ²	97	150	10	2000 / 4000 kg	775.00	B

Accessoires

BR0200	émerillon inférieur pour gennaker, pour emmagasineur FE II					329.00	B
BR0140	réa de guidage pour BR0110, Ø 24 mm					5.30	B
BR0141	réa de guidage pour BR0120, Ø 28 mm					6.30	B
BR0159	mousqueton à éclisse pour emmagasineur FE I					39.00	B
BR0160	mousqueton à éclisse pour emmagasineur FE II					45.00	B