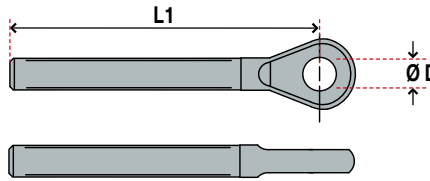
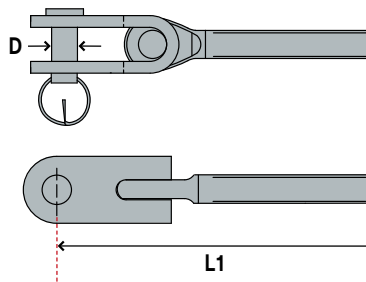


Oeils avec filetage
 En acier inox


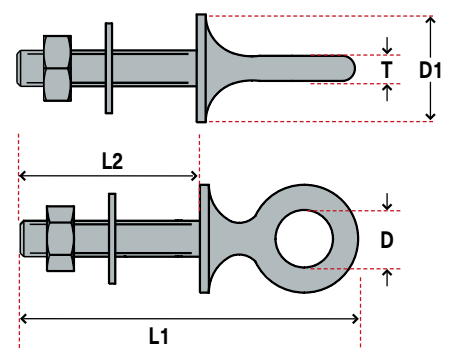
Pas de vis métrique gauche			Pas de vis métrique droite			Pas de vis métrique	L1 mm	D mm	Charge de rupture
Article N°	Prix CHF	A	Article N°	Prix CHF	A				
BL031906	5.00	A	BL021906	5.00	A	M 6	87	6.5	1300 kg
BL031908	5.50	A	BL021908	5.50	A	M 8	78	8.5	2350 kg
BL031910	7.50	A	BL021910	7.50	A	M10	89	10.5	3500 kg
BL031912	12.90	A	BL021912	12.90	A	M12	110	13	5400 kg

Pas de vis UNF gauche			Pas de vis UNF droite			Pas de vis UNF	L1 mm	D mm	Charge de rupture
Article N°	Prix CHF	A	Article N°	Prix CHF	A				
BL031906A	6.30	A	BL021906A	6.30	A	1/4"	65	6.5	1300 kg
BL031908A	6.90	A	BL021908A	6.80	A	5/16"	78	8.5	2350 kg
BL031910A	9.00	A	BL021910A	9.00	A	3/8"	89	10.5	3500 kg
BL031911A	18.50	A	BL021911A	18.90	A	7/16"	92	13	4700 kg
BL031912A	14.70	A	BL021912A	14.90	A	1/2"	110	13	5400 kg

Fourches articulées avec filetage
 En acier inox


Pas de vis métrique gauche			Pas de vis métrique droite			Pas de vis métrique	L1 mm	D mm	Charge de rupture
Article N°	Prix CHF	A	Article N°	Prix CHF	A				
BL033206	19.50	A	BL023206	19.50	A	M 6	88	6.3	1300 kg
BL033208	24.50	A	BL023208	24.50	A	M 8	105	8	2350 kg
BL033210	31.00	A	BL023210	31.50	A	M10	126	9.5	3500 kg
BL033212	49.90	A	BL023212	49.50	A	M12	147	12.7	5400 kg

Pas de vis UNF gauche			Pas de vis UNF droite			Pas de vis UNF	L1 mm	D mm	Charge de rupture
Article N°	Prix CHF	A	Article N°	Prix CHF	A				
BL033206A	20.50	A	BL023206A	20.50	A	1/4"	88	6.3	1300 kg
BL033208A	25.50	A	BL023208A	25.50	A	5/16"	105	8	2350 kg
BL033210A	32.50	A	BL023210A	32.00	A	3/8"	126	9.5	3500 kg
BL033211A	46.00	A	BL023211A	46.00	A	7/16"	142	11	4700 kg
BL033212A	51.00	A	BL023212A	51.00	A	1/2"	147	12.7	5400 kg

Boulons à oeil
 En acier inox

Pas de vis métrique

Article N°	Pas de vis métrique	L1 mm	L2 mm	D mm	D1 mm	T mm	Charge de rupture	Prix CHF	A
BL370630	M 6	57	30	13	25	5.0	1300 kg	9.00	A
BL370660	M 6	87	60	13	25	5.0	1300 kg	9.50	A
BL370835	M 8	66	35	15	25	6.0	2400 kg	9.90	A
BL371050	M10	85	50	16	30	7.0	3500 kg	16.00	A